

### 黑膠迷的夢幻逸品-Furutech SK-Filter 黑膠靜電消除刷



自從許多年前在發燒友家看過黑膠唱盤上除了唱臂在讀取唱片外，唱盤的另外一邊還有一把唱臂上有刷子可同時進行唱片的靜電消除，就一直很想要收藏這樣的產品，不過由於這樣的產品不是很好找，有時就算找到了感覺品質也不是很理想，就一直沒機會入手，就在日前不久，日本 Furutech 推出這樣的產品，當然二話不說，馬上購入收藏，不僅女生要 SK，男生也要 SK 呀！

很有質感的包裝，不過為什麼要這麼大一盒呀？



原來是為了充份保護產品本體之用，另外這樣的包裝也可讓用家省去一些組裝的時間。



無論是什麼產品，說明書一定要先看一下，避免錯誤的使用，這點非常重要，SK-Filter 就有一些安裝使用上的小細節要注意。



SK-Filter 的底座，還有安裝時需要用到的 L 起子。



# FURUTECH

黑膠迷的夢幻逸品-

Furutech SK-Filter 黑膠靜電消除刷

November 2016

MY-HiEND

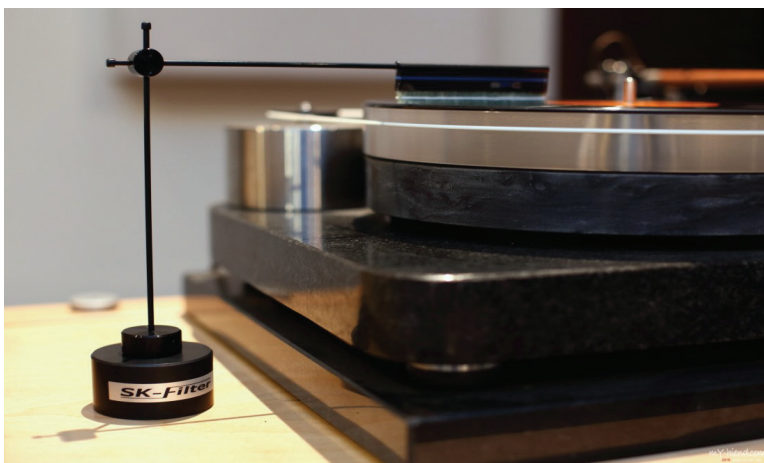
HIGH END AUDIO ONLINE MAGAZINE

MY-HiEND

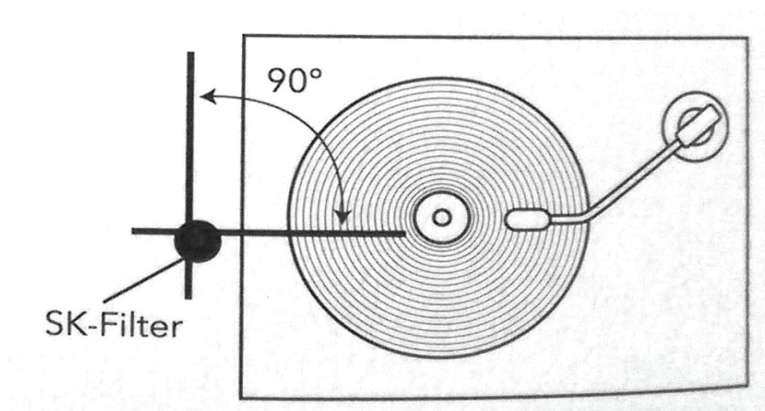
HIGH END AUDIO ONLINE MAGAZINE

Date: 2016-11-21

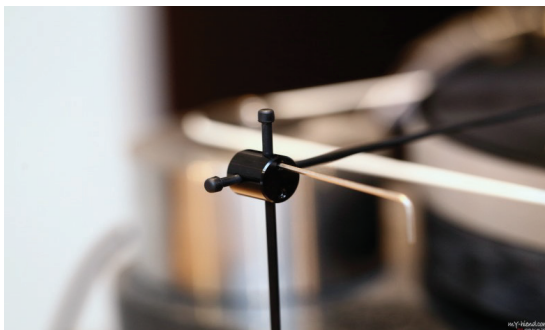
因為一般唱臂都在唱盤的右側，很自然的就將 SK-Filter 安裝在唱盤的左側。



特別翻拍了一下說明書，安裝時要注意與唱盤的距離跟角度，才能覆蓋到最完整的唱片表面，達到最佳效果。



使用 L 型起子調整高低，刷子不能接觸到唱片表面，要保留 1mm~2mm 的空隙，SK-Filter 是除靜電，不是除灰塵的。



再次提醒，SK-Filter 的刷毛是不用接觸唱片的，當然也就不會影響到唱片的讀取，這點也是不少黑膠迷的疑問，大可放心。如果刷毛不小心接觸到唱片，也不用擔心，因為刷毛極軟，其使用 100% Thunderon® – 一種獨特的導電細絲材料，由與硫化銅化學鍵合的非常細的丙烯酸纖維組成，不會對唱片造成損傷。



調整好位置後，就可將刷毛上固定的線給拆掉，開始使用了。



# FURUTECH

黑膠迷的夢幻逸品-

Furutech SK-Filter 黑膠靜電消除刷

November 2016

MY-HiEND

HIGH END AUDIO ONLINE MAGAZINE

MY-HiEND

HIGH END AUDIO ONLINE MAGAZINE

Date: 2016-11-21

一直以來的小小願望終於達成，相當有滿足感，使用 SK-Filter 後在聽唱片時，背景更為寧靜，細節相對更為豐富了。



相當正點呀！

SK-Filter 實際使用的影片：[Furutech SK-Filter 黑膠唱片靜電消除刷](#)



總代理 仲敏：<http://www.geniusloci.com.tw/>

Furutech：<http://www.furutech.com/>

# FURUTECH

黑膠迷的夢幻逸品-

Furutech SK-Filter 黑膠靜電消除刷

November 2016

MY-HiEND

HIGH END AUDIO ONLINE MAGAZINE

MY-HiEND

HIGH END AUDIO ONLINE MAGAZINE

Date: 2016-11-21

