

## NCF Clear Line USB\_LAN線路優化器評測：

消彌惱人數位雜訊，串流時代的調音神器

Oct 2024



### [其他] Furutech NCF Clear Line USB/LAN線路優化器 評測：消彌惱人數位雜訊，串流時代的調音神器

蘇雍翔 發表於 前天 16:48 | 已閱:1030 | 評論:0 | 只看該作者 | 只看大圖 ▶ 來自 台灣 複製連結



字體縮放 小 中 大

現代家庭環境中存在許多雜訊干擾，包括藍牙、Wi-Fi等微小的電磁波竄入音響訊號迴路之中，對於音響的重播品質相當不利。尤其當音響進入網路串流的時代，各種網路交換器、路由器等器材越來越多，電磁波的影響更是無孔不入，讓音響玩家防不勝防。即便音響器材本身的隔離、屏蔽做得夠好，但來自電路內部的雜訊依然難以更除。為此坊間也出現很多調音器，就能吸收電磁雜訊的干擾，提升音質表現。



AUDIOPHILE

其中令我印象最深刻的當屬Furutech NCF Clear Line系列線路優化器，它向來標榜「隨插即用」的便利性，能在不改變系統配置的情況下，達到立竿見影的調聲效果。繼過去的電源和RCA、XLR等插頭形式後，這次針對數位流玩家的需求，推出NCF Clear Line-LAN和NCF Clear Line-USB兩款新品，它們具有RJ45和USB-A插頭，機身採用原廠特殊的結構與材料製造，只需插在器材閒置的端子上，就能吸收數位雜訊，提升訊噪比，讓您無痛升級數位流音質。

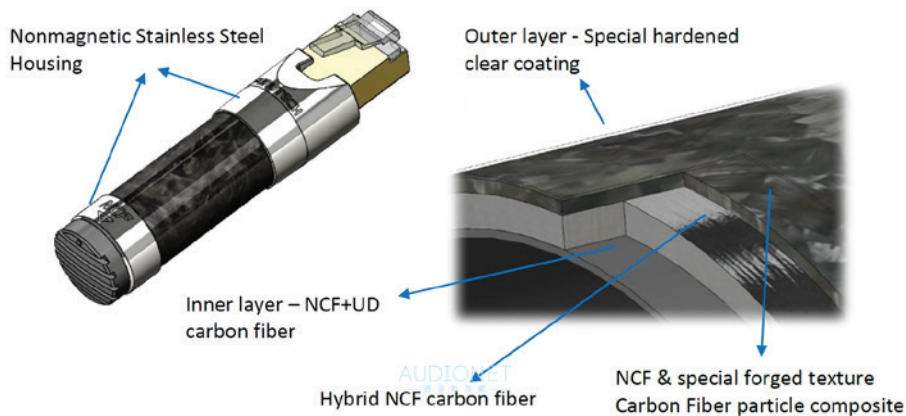
## NCF Clear Line USB\_LAN線路優化器評測： 消彌惱人數位雜訊，串流時代的調音神器

Oct 2024



### 產品

Furutech NCF Clear Line的產品種類繁多，有電源、RCA和XLR等形式，但它們的結構都圍繞在原廠自豪的NCF黑科技之上，「Nano Crystal<sup>2</sup> Formula」是一種結合奈米陶瓷結晶微粒與碳纖維粉末，搭配特殊的樹脂材質所創造出來的一種電氣性能絕佳的塑料。它除了可以產生負離子來消除靜電，還能將電流所產生的振動轉換為熱能，再將熱能轉換為紅外線從表面釋放出來，一舉解決訊號傳輸過程中，難以消除的振動和靜電問題。



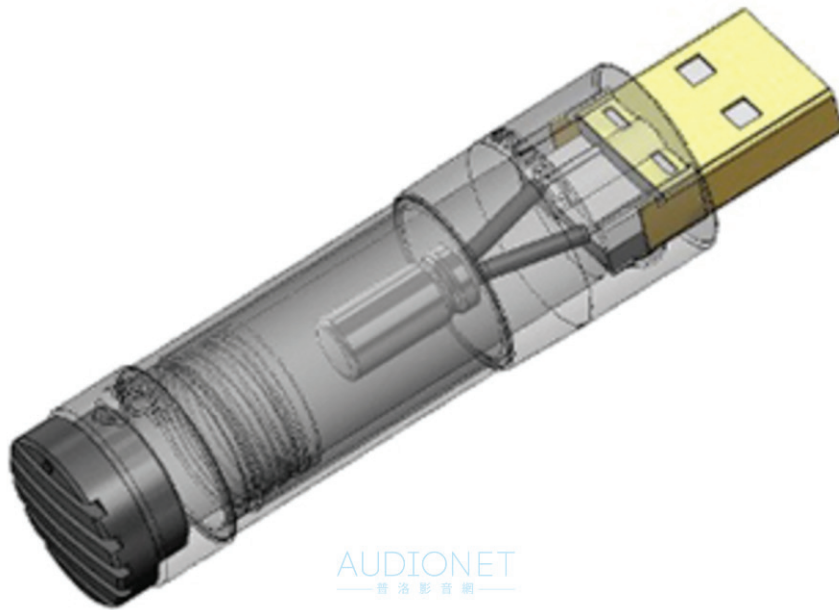
雖然NCF Clear Line道具都有類似的調聲效果，但這次原廠特別針對「數位」器材的雜訊干擾，對產品結構做了調整。新推出的NCF Clear Line-LAN和NCF Clear Line-USB不僅黑色的頂蓋採用NCF樹脂製作，腰身上的那一節碳纖維環，其實是由四層結構組成，最內層是NCF樹脂和碳纖維複合材質，第二層是NCF碳纖維編織層，第三層是特殊鍛造紋理的碳纖維層，最後再加上堅硬的透明塗料包覆在外面，也就是表面看到的外觀。

搭配經過Alpha處理的不鏽鋼機殼，此技術也是Furutech的招牌，首先將金屬零件以液態氮或氮氣進行冷凍，達到-196至-250°C的極低溫，再緩慢的回溫，能藉此消除金屬內部的應力，使金屬結構更緊密。第二步驟則是透過大型的機具，將零件做消磁處理，增強所有材料的導電特性，使電磁雜訊的吸收更有效率。

## NCF Clear Line USB\_LAN線路優化器評測：

消彌惱人數位雜訊，串流時代的調音神器

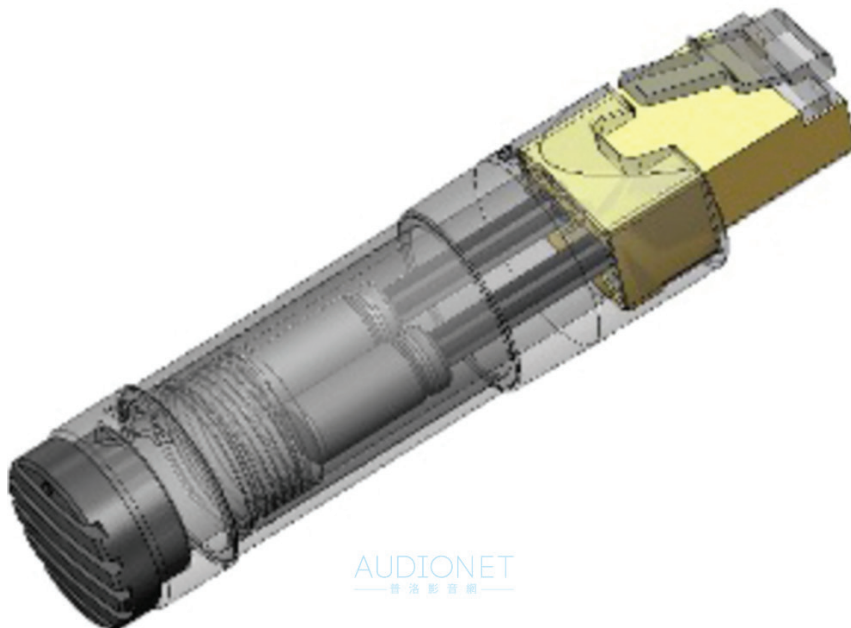
Oct 2024



AUDIONET  
— 普洛影音網 —

### 特選電解電容·吸收雜訊一把罩

其實坊間有很多調聲道具跟NCF Clear Line原理相同，透過迴路中的電容吸收極高頻電磁波，藉此淨化器材音質，而Furutech做得更加講究。NCF Clear Line-LAN和NCF Clear Line-USB所採用的RJ45和USB插頭，以24K鍍金銅合金打造，除了具備優秀的導電品質，端子後方還連接特選的電解電容，原廠還在電容表面用上了特殊的銀色阻尼塗層，以減少共振的影響。



AUDIONET  
— 普洛影音網 —

## NCF Clear Line USB\_LAN線路優化器評測：

消彌惱人數位雜訊，串流時代的調音神器



Oct 2024

開闊立體的空間感，讓音樂聽起來更寬鬆

NCF Clear Line-USB是否真有原廠說得這麼神？當然還是得耳聽為憑，我首先將它接在我的I-O Data Soundgenic音樂伺服器之上，用耳機系統比較使用前後差異。播放70年代搖滾天團Led Zeppelin第二張專輯第二軌的「What Is And What Should Never Be」，一開聲立刻發現音樂底噪降低不少，使人聲和樂器也像是揭開了一層薄霧變得透明許多，耳機的空間感大了一圈，也讓樂器的編排不再顯得平面，不僅橫向空間感加寬了，連過去耳機較難表現的縱深也更加突出，讓樂器的定位感更立體、更有層次。



曲中的人聲從樂團中被突顯出來，原來的聲音毛邊都消失了，展現主從分明的3D立體感。電吉他的distortion音色此時也不再顯得嘈雜，撥弦動態更鮮明，電貝斯與爵士鼓的節奏更是拳拳到肉、彈性十足！NCF Clear Line-USB比起同質性產品，最大的優勢在於即使使用音樂分離度提高、雜訊降低，卻沒有因此犧牲形體感，讓聲音聽起來細小緊繃，反而變得更鬆、更有水分。

NCF Clear Line USB\_LAN線路優化器評測：

消彌惱人數位雜訊，串流時代的調音神器

Oct 2024



## 少了模糊臃腫，多了犀利動態

接著我將NCF Clear Line-LAN接到網路交換器上，改用兩聲道系統測試，它同樣能營造出開闊立體的音場效果，例如播放巴倫波因領奏的莫札特「第一號鋼琴三重奏」，NCF Clear Line-LAN立刻展現出鮮明的音場定位感，能清楚感受到大提琴在右、小提琴在左、鋼琴在後的三角定位感。同時樂器的距離被拉開許多，遇到三件樂器齊奏的樂句時，不再在有凌亂的感覺，可以細細品味演奏細節。小提琴呈現出一種更緊密、更細緻的線條感，鋼琴落鍵的動態也大幅增強，強音演奏的能量收放更加犀利明快。大提琴乍聽之下少了一些豐潤的感覺，其實是少了臃腫和膨脹，使形體變得緊密紮實，也能聽到更豐富的琴腔共鳴細節，還原更真實的樂器音色。

## NCF Clear Line USB\_LAN線路優化器評測：

### 消彌惱人數位雜訊，串流時代的調音神器

Oct 2024



#### 數位流玩家的調音聖品

過去我評測過NCF Clear Line全系列線路優化器，包括電源、RCA和XLR等版本，它們雖然都有淨化音質的效果，但影響程度都不及這次的NCF Clear Line-LAN/USB來得強烈，證明數位流系統受電磁波的干擾遠比類比擴大機或電源來得嚴重，也是影響數位流音質的最大天敵。而這款NCF Clear Line-LAN/USB線路優化器就是數位流玩家的調音聖品，只需插在閒置的端子上，就能由內而外、對症下藥，達到無痛淨化音質的目的。

#### 原廠公布規格

●產品形式：USB/LAN線路優化器 ●材質：不感磁不銹鋼、NCF ( Nano Crystal<sup>2</sup> Formula ) 「奈米結晶配方」、碳纖維粒子、尼龍等複合材質 ●插頭：24k鍍金不導磁USB、LAN插頭 ●參考售價：8,300元

進口代理：仲敏02-2278-3931